



AiP1617

3 线串口共阴极 7 段 3 位或 8 段 2 位/
6*1 位键盘扫描 LED 驱动控制专用电路

产品说明书

说明书发行履历:

版本	发行时间	新制/修订内容
2012-04-A1	2012-04	新制
2018-03-B1	2018-03	修订内容
2019-04-B2	2019-04	更新模板
2019-07-B3	2019-07	增加订购信息
2021-12-B4	2021-12	修改订购信息
2022-05-B5	2022-05	修改直流参数中静态电流门限



1、概述

AiP1617 是一款 3 线串口共阴极 7 段 3 位或 8 段 2 位带 6*1 位键盘扫描的 LED 驱动控制专用电路, 它内置三线串行通讯接口, 数据锁存器、RC 振荡器, 具有八级辉度可调。

其主要特点如下:

- 显示模式软件可调
- 内置显示 RAM
- 6*1 扫描按键矩阵
- 显示辉度软件可调
- 三线串行接口 (CLK, STB, DIO)
- 内置 RC 振荡
- 封装形式: DIP16/SOP16

应用领域:

LED 显示面板场合, 例如微波炉, 电磁炉, 热水器等家电产品。

订购信息:

管装:

产品料号	封装形式	打印标识	管装数	盒装管	盒装数	备注说明
AiP1617DA16.TB	DIP16	AiP1617	25 PCS/管	40 管/盒	1000 PCS/盒	塑封体尺寸: 19.0mm×6.4mm 引脚间距: 2.54mm
AiP1617SA16.TB	SOP16	AiP1617	50 PCS/管	200 管/盒	10000 PCS/盒	塑封体尺寸: 10.0mm×3.9mm 引脚间距: 1.27mm

编带:

产品料号	封装形式	打印标识	编带盘装数	编带盒装数	备注说明
AiP1617SA16.TR	SOP16	AiP1617	4000 PCS/盘	8000 PCS/盒	塑封体尺寸: 10.0mm×3.9mm 引脚间距: 1.27mm

注: 如实物与订购信息不一致, 请以实物为准。



2、引脚排列图及引脚说明

2.1、引脚排列图

1	DIO	GRID1	16
2	CLK	GRID2	15
3	STB	GND	14
4	K1	GRID7/SEG12	13
5	VDD	SEG11	12
6	SEG5/KS5	SEG10/KS10	11
7	SEG6/KS6	SEG9/KS9	10
8	SEG7/KS7	SEG8/KS8	9

2.2、引脚说明

引脚	符号	I/O	功能
1	DIO	IO	数据口, N 管开漏输出, 内置上拉电阻
2	CLK	I	时钟口
3	STB	I	片选口
4	K1	I	按键输入口, 内置下拉电阻
5	VDD	—	电源
6	SEG5/KS5	O	段输出/按键扫描输出, P 管开漏输出
7	SEG6/KS6	O	段输出/按键扫描输出, P 管开漏输出
8	SEG7/KS7	O	段输出/按键扫描输出, P 管开漏输出
9	SEG8/KS8	O	段输出/按键扫描输出, P 管开漏输出
10	SEG9/KS9	O	段输出/按键扫描输出, P 管开漏输出
11	SEG10/KS10	O	段输出/按键扫描输出, P 管开漏输出
12	SEG11	O	段输出, P 管开漏输出
13	SEG12/GRID7	O	段/位复用输出, P/N 管开漏输出
14	GND	—	地
15	GRID2	O	位输出, N 管开漏输出
16	GRID1	O	位输出, N 管开漏输出



3、电特性

3.1、极限参数

(除非有特殊说明, 否则 $T_{amb}=25^{\circ}\text{C}$, $GND=0\text{V}$)

参数名称	符号	条件	额定值	单位	
电源电压	VDD	—	-0.5~+7.0	V	
逻辑输入电压	VIN	—	-0.5~VDD+0.5	V	
输出高电平驱动 (SEG)	I _{O1}	—	-50	mA	
输出低电平驱动 (GRID)	I _{O2}	—	+150	mA	
工作环境温度	T _{amb}	—	-40~+85	°C	
储存温度	T _{stg}	—	-65~+150	°C	
焊接温度	T _L	10 秒	DIP	245	°C
			SOP	250	°C

3.2、推荐使用条件

参数名称	符号	最小	典型	最大	单位
逻辑电源电压	VDD	3	5	5.5	V
输入高电平电压	V _{IH}	0.7VDD	—	VDD	V
输入低电平电压	V _{IL}	0	—	0.2VDD	V

3.3、电气特性

3.3.1、直流参数

(除非有特殊说明, 否则 $VDD=5\text{V}$, $GND=0\text{V}$)

参数	符号	测试条件	最小	典型	最大	单位
输出高电平驱动	I _{OH1}	V _O =VDD-2V, SEGn	-20	-25	-40	mA
	I _{OH2}	V _O =VDD-3V, SEGn	-20	-30	-50	mA
输出低电平驱动	I _{OL1}	V _O =0.3V, GRIDn	80	100	—	mA
	I _{DO}	V _O =0.4V, DIO	4	8	—	mA
高电平输出电流容许量	I _{TOLSG}	V _O =VDD-3V, SEGn	—	—	5	%
输入高电平电压	V _{IH}	CLK、DIO、STB	0.7VDD	—	—	V
输入低电平电压	V _{IL}	CLK、DIO、STB	—	—	0.2VDD	V
滞后电压	V _H	CLK、DIO、STB	—	0.35	—	V
输入漏电流	I _I	VIN=VDD, STB、CLK、DIO	—	—	±1	uA
		VIN=GND, STB、CLK	—	—	±1	
		VIN=GND, DIO	100	200	400	
静态电流	I _{DD}	无负载, VIN=VDD	110	150	230	uA
输入上拉电阻	R _{IP}	DIO	—	24	—	KΩ
输入下拉电阻	R _L	K1	—	10	—	KΩ



3.3.2、交流参数 1

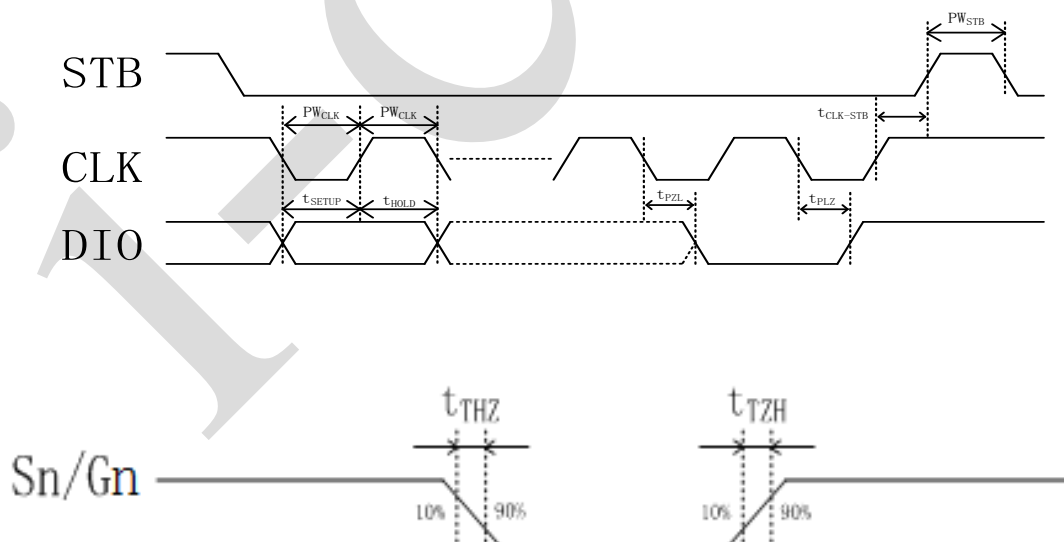
(除非有特殊说明, 否则 VDD=4.5~5.5V, GND=0V)

参数	符号	测试条件	最小	典型	最大	单位
振荡频率	f_{OSC}	—	—	400	—	KHz
传输延迟时间	t_{PLZ}	CLK→DIO	—	—	300	ns
	t_{PZL}	$C_L=15pF, R_L=10K\Omega$	—	—	100	ns
上升时间	t_{TZH1}	$C_L=300pF$	SEGN	—	2	us
	t_{TZH}		GRIDn	—	0.5	us
下降时间	t_{THZ}	$C_L=300pF, SEGN, GRIDn$	—	—	120	us
最大时钟频率	f_{max}	占空比 50%	1	—	—	MHz

3.3.3、交流参数 2

(除非有特殊说明, 否则 VDD=4.5~5.5V, GND=0V)

参数	符号	测试条件	最小	典型	最大	单位
时钟脉冲宽度	PW_{CLK}	—	400	—	—	ns
选通脉冲宽度	PW_{STB}	—	1	—	—	us
数据建立时间	t_{SETUP}	—	100	—	—	ns
数据保持时间	t_{HOLD}	—	100	—	—	ns
CLK→STB 时间	$t_{CLK-STB}$	CLK↑→STB↑	1	—	—	us
等待时间	t_{WAIT}	CLK↑→CLK↓	1	—	—	us





4、功能介绍

4.1、显示寄存器地址

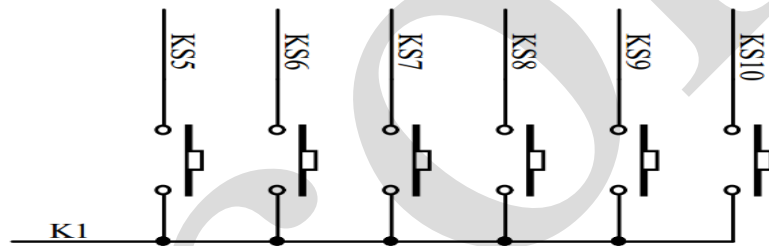
该寄存器存储通过串行接口从外部器件传送到 AiP1617 的数据，地址分配如下：

X	X	X	X	SEGS	SEG6	SEG7	SEG8	SEG9	SEG10	SEG11	SEG12	X	X	X	X	
xxHL(低四位)				xxHU(高四位)				xxHL(低四位)				xxHU(高四位)				
B0	B1	B2	B3	B4	B5	B6	B7	B0	B1	B2	B3	B4	B5	B6	B7	
00HL				00HU				01HL				01HU				GRID1
02HL				02HU				03HL				03HU				GRID2
0CHL				0CHU				0DHL				0DHU				GRID7

注意：在上电完之后，必须先对 RAM 进行数据写入，然后再开显示。

4.2、键扫描和键扫描数据寄存器

键扫描矩阵为 6*1，如下所示：



键扫描数据储存地址如下所示，先发读键命令后，开始读取按键数据 BYTE1-BYTE5 字节，读数据从低位开始输出，其中 B6 和 B7 位为无效位固定输出为 0。芯片 K 和 KS 引脚对应的按键按下时，相对应的字节内的 Bit 位为 1。

B0	B1	B2	B3	B4	B5	B6	B7	
K1	X	X	K1	X	X	0	0	
X			X			0	0	BYTE1
X			X			0	0	BYTE2
KS5			KS6			0	0	BYTE3
KS7			KS8			0	0	BYTE4
KS9			KS10			0	0	BYTE5



4.3、指令介绍

每次 STB 端口由高变低后, 从 DIO 端口送入电路的第一个字节作为指令输入, 第二个字节起作为数据输入。指令中的高两位用来区分不同的指令。

B7	B6	指令
0	0	显示模式设置
0	1	数据命令设置
1	0	显示控制命令设置
1	1	地址命令设置

如果在指令或数据传输时 STB 被置为高电平, 串行通讯被初始化, 并且正在传送的指令或数据无效(之前传送的指令或数据保持有效)。

4.3.1、显示模式设置

该指令用来设置选择驱动段和位的个数。当指令执行时, 显示被强制关闭。要重新显示, 显示开/关指令“ON”必须被执行, 但当相同模式被设置时, 则上述情况并不发生。

MSB				LSB				显示模式
B7	B6	B5	B4	B3	B2	B1	B0	
0	0	无关项, 写 0				0	0	2 位 8 段
0	0					1	1	3 位 7 段

4.3.2、数据设置

该指令用来设置数据写和读, B1 和 B0 不允许设置成 01 或 11。

MSB				LSB				功能	说明
B7	B6	B5	B4	B3	B2	B1	B0		
0	1	无关项 写 0		—	—	0	0	读写模式设置	写数据到显示寄存器
0	1			—	—	1	0		读取按键键值
0	1			—	0	—	—	地址模式设置	地址自加模式
0	1			—	1	—	—		固定地址模式
0	1			0	—	—	—	测试模式设置	普通模式
0	1			1	—	—	—		测试模式(内部使用)



4.3.3、地址设定

该指令用来设置显示寄存器的地址。如果地址设定比 0DH 高，则数据被忽略，直到有效地址被设定。上电时，地址默认设为 00H。

MSB

LSB

B7	B6	B5	B4	B3	B2	B1	B0	显示地址	
1	1	无关项 写 0		0	0	0	0	00H	
1	1			0	0	0	1	01H	
1	1			0	0	1	0	02H	
1	1			0	0	1	1	03H	
1	1			0	1	0	0	04H	
1	1			0	1	0	1	05H	
1	1			0	1	1	0	06H	
1	1			0	1	1	1	07H	
1	1			1	0	0	0	08H	
1	1			1	0	0	1	09H	
1	1			1	0	1	0	0AH	
1	1			1	0	1	1	0BH	
1	1			1	1	0	0	0CH	
1	1			1	1	1	0	1	0DH

4.3.4、显示控制

该指令用来设置显示的开关以及显示亮度的调节。本电路共有 8 级亮度可供调节。

MSB

LSB

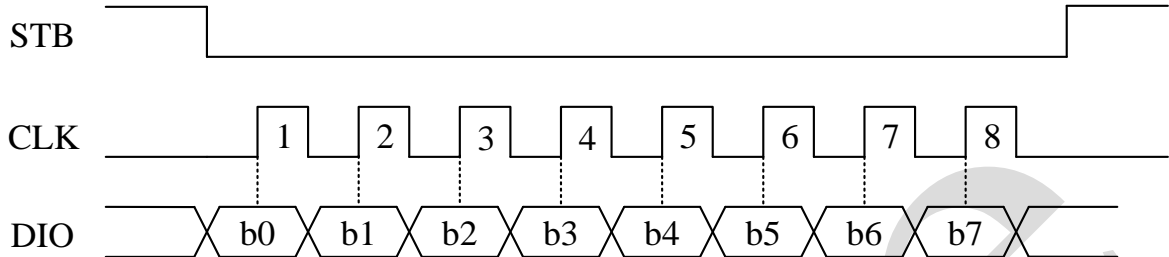
B7	B6	B5	B4	B3	B2	B1	B0	功能	说明
1	0	无关项 写 0		—	0	0	0	显示亮度设置	设置脉冲宽度为 1/16
1	0			—	0	0	1		设置脉冲宽度为 2/16
1	0			—	0	1	0		设置脉冲宽度为 4/16
1	0			—	0	1	1		设置脉冲宽度为 10/16
1	0			—	1	0	0		设置脉冲宽度为 11/16
1	0			—	1	0	1		设置脉冲宽度为 12/16
1	0			—	1	1	0		设置脉冲宽度为 13/16
1	0			—	1	1	1		设置脉冲宽度为 14/16
1	0			0	—	—	—	显示开关设置	显示关
1	0			1	—	—	—		显示开



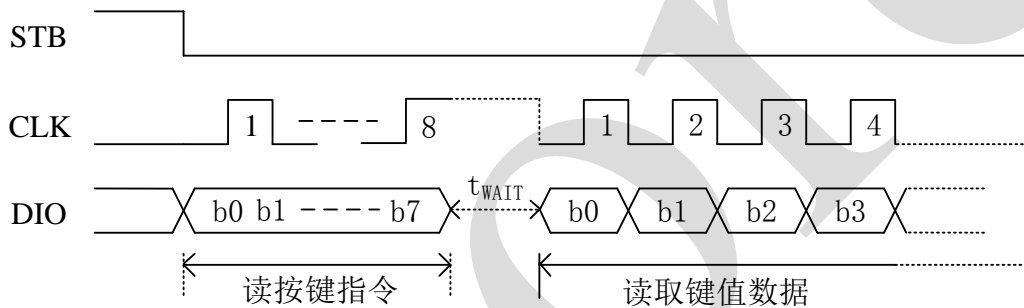
4.4、串行数据传输格式

读取和接收 1 个 bit 都在时钟的上升沿操作。

4.4.1、写数据



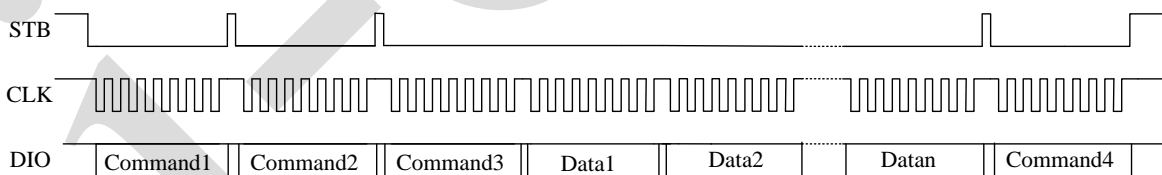
4.4.2、读数据



注：读取数据时，从串行时钟 CLK 的第 8 个上升沿开始设置指令到 CLK 下降沿读数据之间需要一个等待时间 t_{WAIT} （最小 1us）。

4.5、应用时串行数据的传输

4.5.1、地址增加模式通信时序



Command1: 设置显示模式

Command2: 设置数据指令

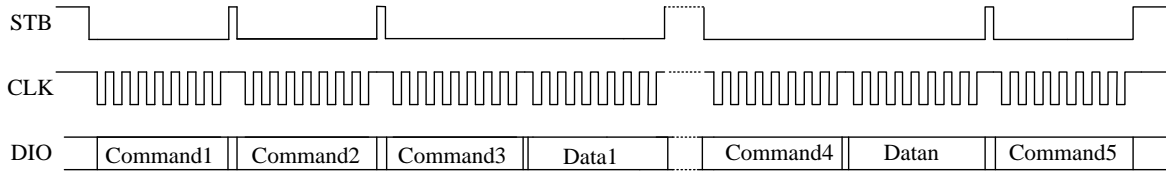
Command3: 设置显示地址

Data1~Datan: 传输显示数据

Command4: 显示控制指令



4.5.2、固定地址模式通信时序



Command1: 设置显示模式

Command2: 设置数据指令

Command3: 设置显示地址 1

Data1: 向 Command3 地址内写入的显示数据

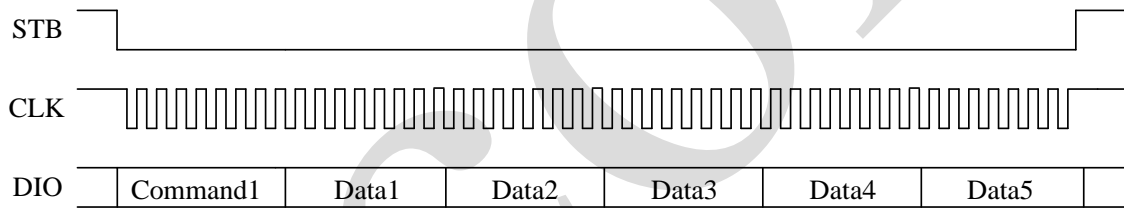
⋮

Command4: 设置显示地址 N

Datan: 向 Command4 地址内写入的显示数据

Command5: 显示控制指令

4.5.3、读取按键键值时序

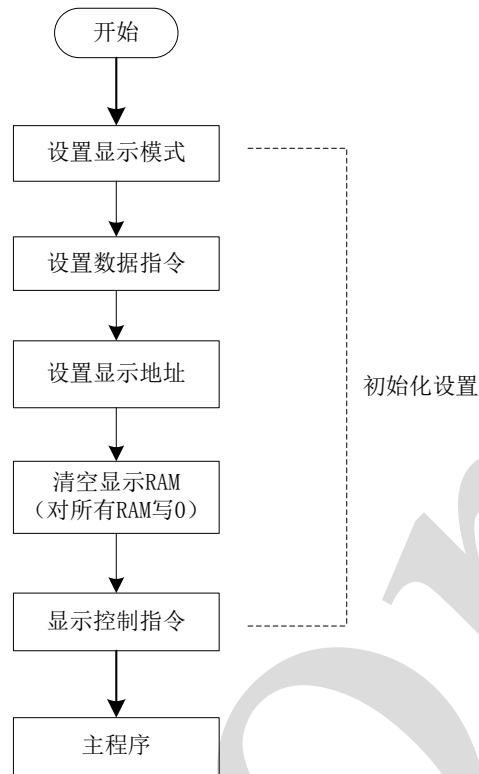


Command1: 设置读按键指令

Data1~5: 读取的按键键值数据 (按键值可以连续读取 5 个字节, Data1、Data2 为无效字节)



4.6、初始化流程图

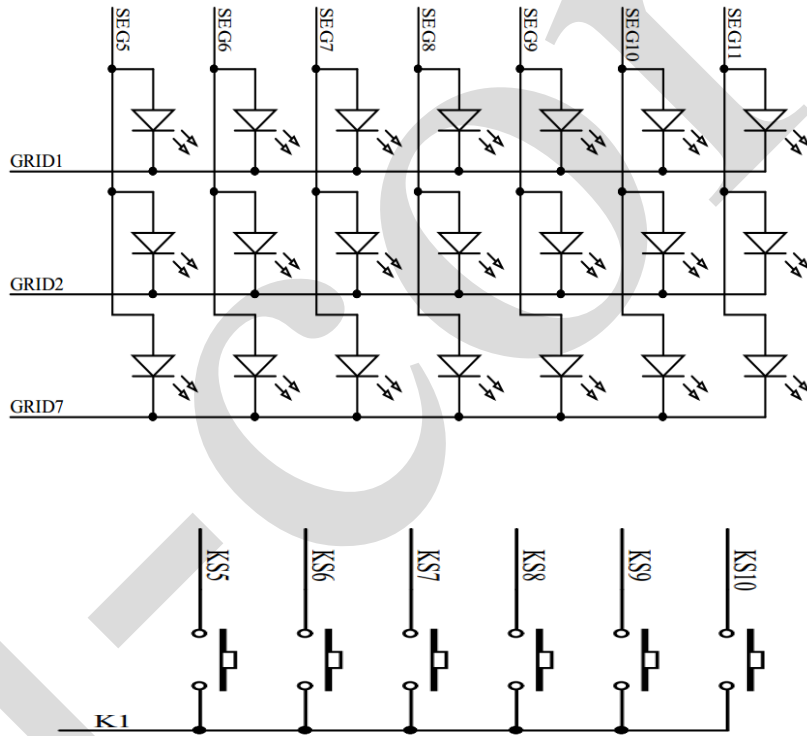
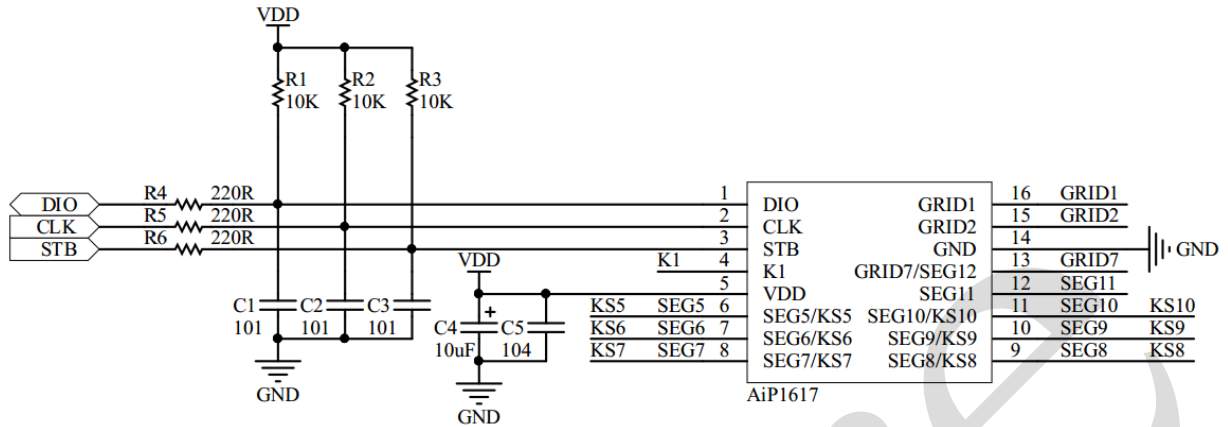


注:

- 1、显示模式设置用来选择驱动显示屏的段位数，需根据用户实际的硬件连接来选择，一般只在初始化部分设置。
- 2、数据指令用来选择是对 RAM 区写显示数据（分为固定地址和地址自加两种）还是读取按键键值。
- 3、IC 在上电时显示 RAM 内容不固定，为了防止用户先开显示时出现乱显。建议先对 RAM 进行清空后再开启显示。



5、典型应用线路图



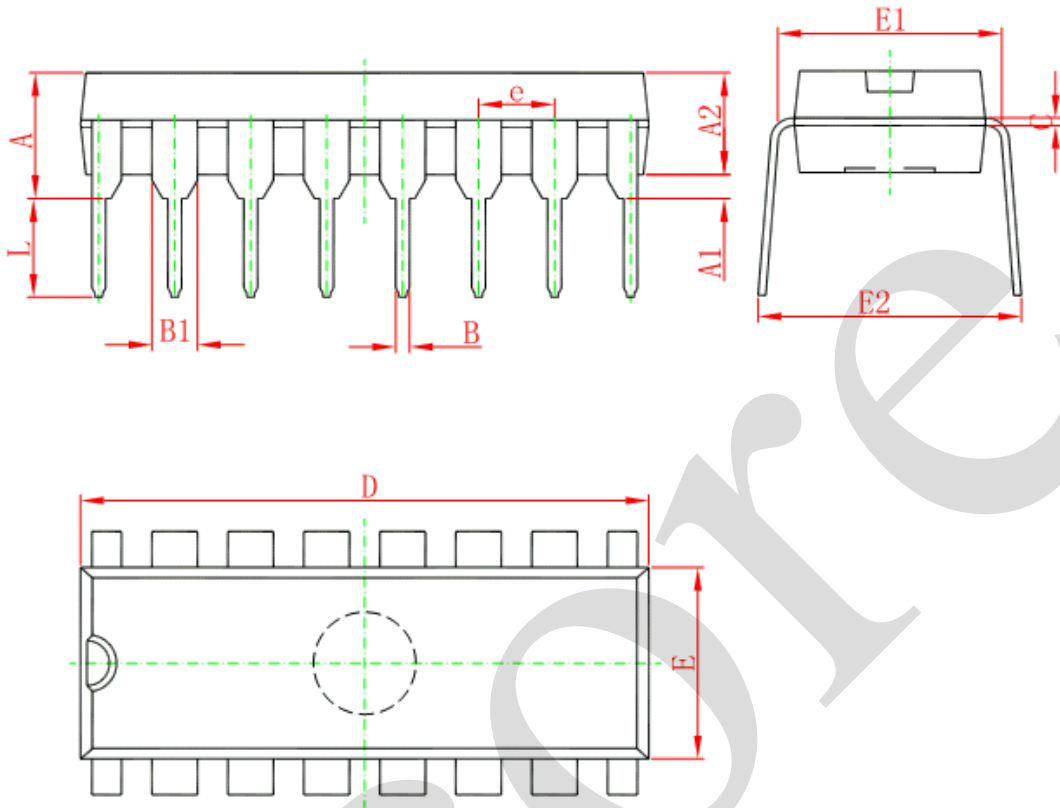
注:

- 1、VDD 与 GND 之间的滤波电容应靠近 AiP1617，以加强滤波效果。
- 2、为了提高电路的抗干扰能力，通讯端口建议按照上图连接，具体的参数值可根据实际需要调整。



6、封装尺寸与外形图

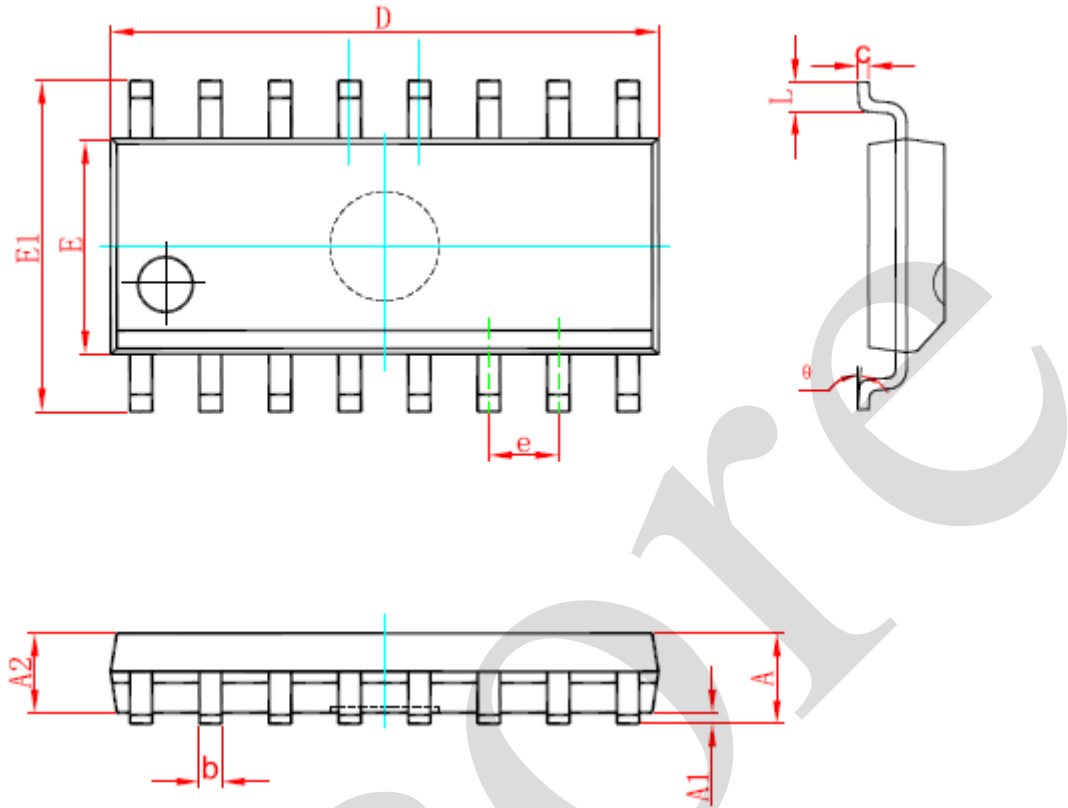
6.1、DIP16 外形图与封装尺寸



Symbol	Dimensions In Millimeters		Dimensions In Inches	
	Min	Max	Min	Max
A	3.710	4.310	0.146	0.170
A1	0.510		0.020	
A2	3.200	3.600	0.126	0.142
B	0.380	0.570	0.015	0.022
B1	1.524 (BSC)		0.060 (BSC)	
C	0.204	0.360	0.008	0.014
D	18.800	19.200	0.740	0.756
E	6.200	6.600	0.244	0.260
E1	7.320	7.920	0.288	0.312
e	2.540 (BSC)		0.100 (BSC)	
L	3.000	3.600	0.118	0.142
E2	8.400	9.000	0.331	0.354



6.2、SOP16 外形图与封装尺寸



Symbol	Dimensions In Millimeters		Dimensions In Inches	
	Min	Max	Min	Max
A	1.350	1.750	0.053	0.069
A1	0.100	0.250	0.004	0.010
A2	1.350	1.550	0.053	0.061
b	0.330	0.510	0.013	0.020
c	0.170	0.250	0.007	0.010
D	9.800	10.200	0.386	0.402
E	3.800	4.000	0.150	0.157
E1	5.800	6.200	0.228	0.244
e	1.270 (BSC)		0.050 (BSC)	
L	0.400	1.270	0.016	0.050
θ	0°	8°	0°	8°



7、声明及注意事项

7.1、产品中有毒有害物质或元素的名称及含量

部 件 名 称	有毒有害物质或元素									
	铅 (Pb)	汞 (Hg)	镉 (Cd)	六价铬 (Cr (VI)	多溴联 苯 (PBBs)	多溴联 苯醚 (PBD Es)	邻苯二甲 酸二丁酯 (DBP)	邻苯二甲 酸丁 苄酯 (BBP)	邻苯二甲 酸二(2- 乙基己基) 酯(DEHP)	邻苯二甲 酸二异丁 酯(DIBP)
引线框	○	○	○	○	○	○	○	○	○	○
塑封 树脂	○	○	○	○	○	○	○	○	○	○
芯片	○	○	○	○	○	○	○	○	○	○
内引线	○	○	○	○	○	○	○	○	○	○
装片胶	○	○	○	○	○	○	○	○	○	○
说明	○: 表示该有毒有害物质或元素的含量在 SJ/T11363-2006 标准的检出限以下。 ×: 表示该有毒有害物质或元素的含量超出 SJ/T11363-2006 标准的限量要求。									

7.2、注意

在使用本产品之前建议仔细阅读本资料;

本资料中的信息如有变化, 恕不另行通知;

本资料仅供参考, 本公司不承担任何由此而引起的任何损失;

本公司也不承担任何在使用过程中引起的侵犯第三方专利或其它权利的责任。